

Compresseur / *Compressor*
Code tension / *Voltage code* : F

THB1335Y

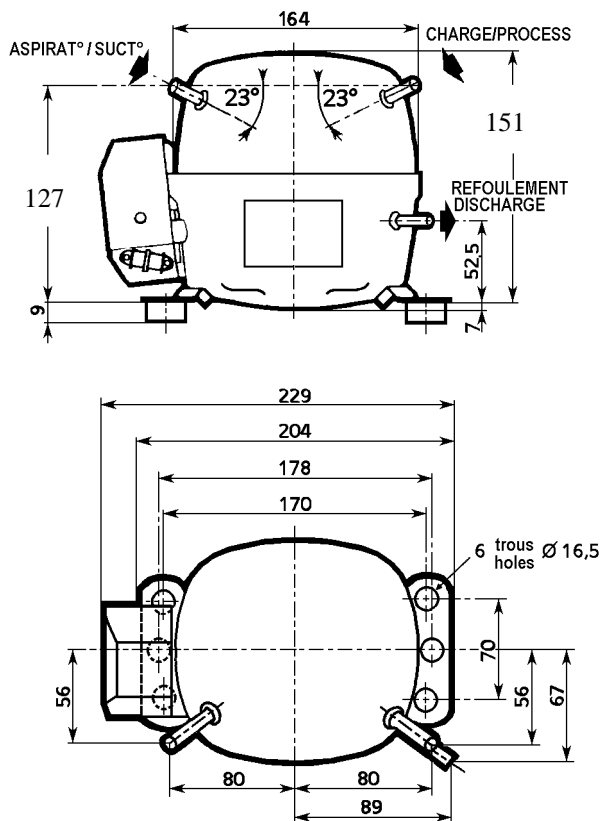
Froid domestique et froid commercial négatif (petite puissance)
Electrodomestic & small L.B.P. commercial applications

220-240V / 50Hz - 1~

R134a

N° 111EB-F - ind b

Conditions <i>Conditions</i>	fréquence <i>frequency</i>	Prod frigorifique nominale / <i>nominal refrigerating capacity</i>			Puis. sonore <i>Sound level</i>
		Watts	Kcal/h	BTU/h	
Standard	50 Hz	85	73	290	34 dBA
Cecomaf	50 Hz	62			



Cylindrée / *Displacement* : 3,58 cm³
Poids net / *Net weight* : 5,7 Kg
Charge en huile / *Oil charge* : 200 cm³
Type d'huile / *Oil type* : P.O.E /
Détente / *Expansion device* : Capillaire
 Capillary
Refroidissement / *Cooling* : Naturel / Natural

Résistance à 20° C / *Windings resistances at 20° C*
 Phase princ. / *Main Winding* : 30,8 Ohms
 aux. / *Auxiliary Winding* : 26,9 Ohms

Intensité / *Current*
 nom. / *Rated current RLA* : 0,52 A
 max. / *Max current* : 0,8 A
 dém. / *Start current LRA* : 7,25 A

Ap. Electrique / *Electrical equipment* : PTCSIR

Protecteur / *Overload* : MRP309HZ
 Temporisation / *Time Check* : 7,5s - 14s / 3,75 A
 T° ouverture / *Opening temp.* : 120° C
 fermeture / *Closing temp.* : 61° C
 Option / *optional* : 4TM129RFBYY

Relais statique / *PTC* : MSDA1
 résistance à 25°C / *resistance at 25°C*: 12 Ohms

Pour conduites Ø ext / *For tubing O.D.*

Aspiration <i>Suction</i>	Refolement <i>Discharge</i>	Charge <i>Process</i>
6,35 (1/4")	4,76 (3/16")	6,35 (1/4")



THB1335Y

Tension F - 220-240V 50Hz

R134a

N° 111EB-F Ind b

Température ambiante : 32 °C
Température entrée détendeur : 32 °C
Sortie évap./gaz aspirés : 32 °C

— : Courbes à 50 Hz

Température de condensation

A: 40 °C
B: 50 °C
C: 54,5 °C
D: 60 °C

