

Compresseur / *Compressor*  
Code tension / *Voltage code* : F

# CAE9460Z

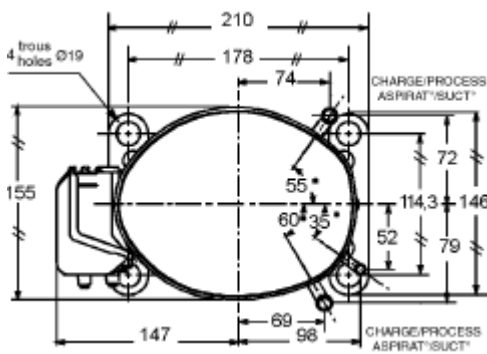
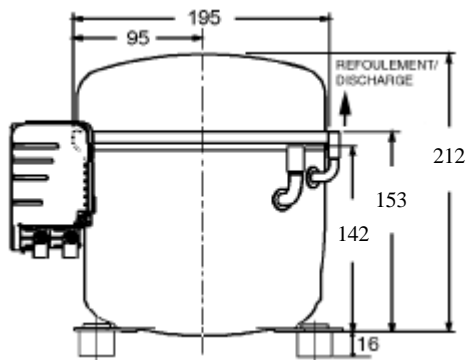
Froid commercial et industriel positif (MHP)  
*Commercial & industrial applications (MHPB)*

220-240V / 50Hz - 1~

R404A

N° 223ET-F - ind d

Conditions <i>Conditions</i>	fréquence <i>frequency</i>	Prod frigorifique nominale / <i>nominal refrigerating capacity</i>			Puis. sonore <i>Sound level</i>
		Watts	Kcal/h	BTU/h	
Standard	50 Hz	1545	1329	5268	NF S 31-026/ISO 3743-1  57 dBA
Cecomaf	50 Hz	1366			



- Cylindrée / *Displacement* : 11.3 cm<sup>3</sup>
- Poids net / *Net weight* : 13.6 Kg
- Charge en huile / *Oil charge* : 350 cm<sup>3</sup>
- Type d'huile / *Oil type* : P.O.E /
- Détente / *Expansion device* : Capillaire/Détendeur  
*Capillary/Exp° valve*
- Refroidissement / *Cooling* : Ventilé / *Forced*
- Résistance à 20° C / *Windings resistances at 20° C*
  - Phase princ. / *Main Winding* : 4 Ohms
  - aux. / *Auxiliary Winding* : 17.5 Ohms
- Intensité / *Current*
  - nom. / *Rated current RLA* : 3.3 A
  - max. / *Max current* : 4.1 A
  - dém. / *Start current LRA* : 17 A
- Ap. Electrique / *Electrical equipment* : CSR
- Protecteur / *Overload* : MST28AMK
  - Temporisation / *Time check* : 7.5s - 14s / 10.8 A
  - T° ouverture / *Opening temp.* : 105° C
  - fermeture / *Closing temp.* : 61° C
  - Option / *optional* : T0420
- Relais potentiel / *Potential relay* : RVA3M\*\*
  - enclenchement / *Pick up* : 239/270V
  - déclenchement / *Drop out* : 50/110V
  - Option / *optional* : /
- Condensateur dém. / *Start capacitor* : 50 µF / 260 V
- Condensateur Perm. / *Run capacitor* : 7.5 µF / 400 V

Pour conduites  $\text{Æ}$  ext / *For tubing O.D.*

Aspiration <i>Suction</i>	Refoulement <i>Discharge</i>	Charge <i>Process</i>
9.5 (3/8")	6.35 (1/4")	9.5 (3/8")

Les caractéristiques données dans cette fiche technique peuvent évoluer sans avis préalable, avec les améliorations que 'TECUMSEH EUROPE' introduit toujours apporter à sa production. 'TECUMSEH EUROPE', in a constant endeavour to improve its products reserves the right to change any information contained in this leaflet with warning.



L'UNITE  
HERMETIQUE

# CAE9460Z

Tension F - 220-240V 50Hz

## R404A

N° 223ET-F Ind d

Température ambiante : 35 °C  
Sous-refroidissement liquide : 8,5 K  
Sortie évap./gaz aspirés : 11 K

— : Courbes à 50 Hz

Température de condensation

A: 40 °C  
B: 50 °C  
C: 54,5 °C  
D: 60 °C

