

Compresseur / Compressor  
Code tension / Voltage code : F

**CAE2414Y**

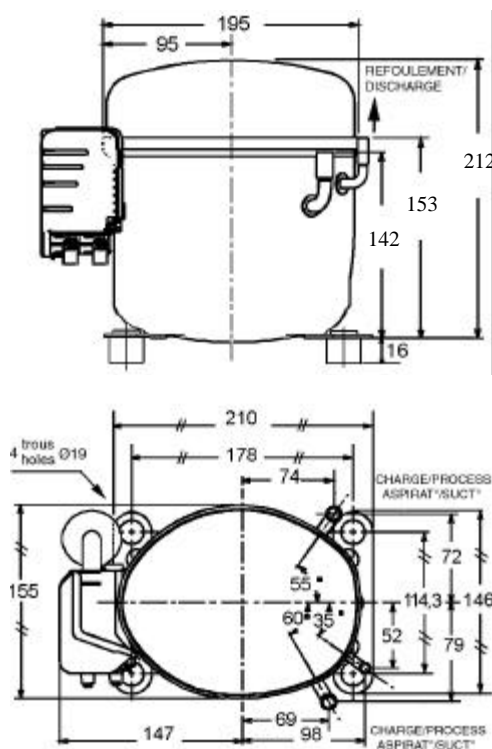
Froid domestique et froid commercial négatif (petite puissance)  
Electrodomestic & small L.B.P. commercial applications

220-240V / 50Hz - 1~

R134a

N° 113SS-F - ind d

| Conditions<br>Conditions | fréquence<br>frequency | Prod frigorifique nominale / nominal refrigerating capacity |        |       | Puis. sonore<br>Sound level |
|--------------------------|------------------------|---|--------|-------|-----------------------------|
|                          |                        | Watts   | Kcal/h | BTU/h |                             |
| EN 12900                 | 50 Hz                  | 241   | 207    | 822   | NF S 31-026/ISO 3743-1      |
|                          |                        |   |        |       | 50 dBA                      |



**Cylindrée / Displacement :** 16.2 cm<sup>3</sup>  
**Poids net / Net weight :** 12.1 Kg  
**Charge en huile / Oil charge :** 350 cm<sup>3</sup>  
**Type d'huile / Oil type :** P.O.E /  
**Détente / Expansion device :** Capillaire/Détendeur  
 Capillary/Exp° valve  
**Refroidissement / Cooling :** Ventilé / Forced

**Résistance à 20° C / Windings resistances at 20° C**

Phase princ. / Main Winding : 5.4 Ohms  
 aux. / Auxiliary Winding : 8.8 Ohms

**Intensité / Current**

nom. / Rated current RLA : 2.1 A  
 max. / Max current : 3.3 A  
 dém. / Start current LRA : 17 A

**Ap. Electrique / Electrical equipment :** CSIR

**Protecteur / Overload :**

MRT59AMK  
 Temporisation / Time Check : 7.5s - 14s / 8.5 A  
 T° ouverture / Opening temp. : 105° C  
 fermeture / Closing temp. : 61° C  
 Option / optional : T0057

**Relais Intensité / Current relay :**

9660A-\*\*\*-149  
 enclenchement / Pick up : 7,7A  
 déclenchement / Drop out : 6,5A  
 Option / optional : MTRP0029

**Condensateur dém. / Start capacitor :** 88 µF / 260 V

\* EN12900: T°cond.+55°C / T°évap.-25°C / T°gas aspirés. +32°C /  
 Sous refroidissement. 0K  
 \* EN 12900 : Cond. T° +55°C / Evap. T° -25°C / Return gas T° +32°C /  
 Subcooling. 0K

Pour conduites  $\bar{A}$  ext / For tubing O.D.

| Aspiration<br>Suction | Refolement<br>Discharge | Charge<br>Process |
|-----------------------|-------------------------|-------------------|
| 9.5 (3/8")            | 6.35 (1/4")             | 9.5 (3/8")        |

Les caractéristiques données dans cette fiche technique peuvent évoluer sans avis préalable, avec les améliorations que 'TECUMSEH EUROPE' entend toujours apporter à sa production.  
 'TECUMSEH EUROPE', in a constant endeavour to improve its products reserves the right to change any information contained in this leaflet without prior warning.



|                 |   |              |                  |              |
|-----------------|---|--------------|------------------|--------------|
| <b>CAE2414Y</b> | <b>Tension F : 220V / 240V - 50 Hz - 1~</b> | <b>R134a</b> | <b>N°113SS-F</b> | <b>Ind d</b> |
|-----------------|---|--------------|------------------|--------------|

|   |                        |      |
|---|------------------------|------|
| Les performances sont données dans les <b>conditions EN 12900</b> : | Gaz aspirés :          | 32°C |
|   | Sous refroidissement : | 0°K  |
| The performance data are in <b>EN 12900 conditions</b> :            | Return gas :           | 32°C |
|   | Subcooling :           | 0°K  |

| <b>50 Hz R134a</b>   |                    |      |            |            |             |            |            |            |
|--|--------------------|------|------------|------------|-------------|------------|------------|------------|
| 4   T condensation   | 5   T évaporation  | (°C) | <b>-35</b> | <b>-30</b> | <b>-25</b>  | <b>-20</b> | <b>-15</b> | <b>-10</b> |
| <b>30</b>  | 1   P frigorifique | (W)  | 195        | 285        | 396         | 532        | 694        | 885        |
|  | 2   P absorbée     | (W)  | 254        | 279        | 312         | 352        | 400        | 457        |
|  | 3   I absorbée     | (A)  | 1.97       | 1.98       | 2.04        | 2.12       | 2.25       | 2.41       |
| <b>40</b>  | 1   P frigorifique | (W)  | 158        | 237        | 336         | 455        | 599        | 769        |
|  | 2   P absorbée     | (W)  | 240        | 273        | 314         | 362        | 418        | 481        |
|  | 3   I absorbée     | (A)  | 1.95       | 2          | 2.08        | 2.2        | 2.37       | 2.57       |
| <b>55</b>  | 1   P frigorifique | (W)  | 100        | 163        | <b>241</b>  | 335        | 450        | 586        |
|  | 2   P absorbée     | (W)  | 216        | 262        | <b>315</b>  | 375        | 442        | 515        |
|  | 3   I absorbée     | (A)  | 1.92       | 2.01       | <b>2.14</b> | 2.32       | 2.54       | 2.81       |
| <b>60</b>  | 1   P frigorifique | (W)  |            | 138        | 209         | 295        | 399        | 524        |
|  | 2   P absorbée     | (W)  |            | 258        | 316         | 379        | 450        | 527        |
|  | 3   I absorbée     | (A)  |            | 2.01       | 2.16        | 2.36       | 2.6        | 2.88       |
| 1 = refrigerating capacity      2 = watt input      3 = current      4 = condensing temperature      5 = evaporating temperature |                    |      |            |            |             |            |            |            |

Nota : Les caractéristiques données dans cette fiche technique peuvent évoluer sans avis préalable, avec les améliorations que "TECUMSEH

Note : "TECUMSEH EUROPE", in a constant endeavour to improve its products reserves the right to change any information contained in this leaflet without prior warning.