

Compresseur / *Compressor*
Code tension / *Voltage code* : F

AEZ4430Y

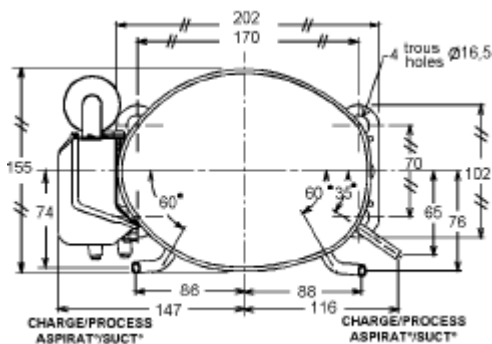
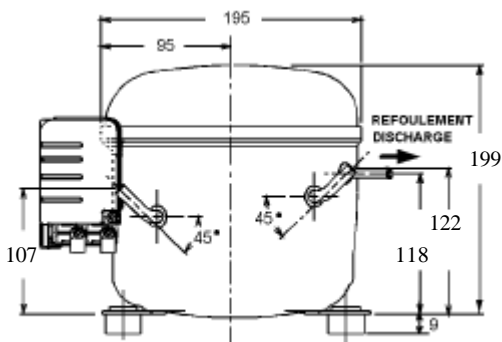
Froid commercial et industriel positif (HP)
Commercial & industrial application (HBP)

220-240V / 50Hz - 1~

R134a

N° 212NS-F - ind b

Conditions <i>Conditions</i>	fréquence <i>frequency</i>	Prod frigorifique nominale / <i>nominal refrigerating capacity</i>			Puis. sonore <i>Sound level</i>
		Watts	Kcal/h	BTU/h	
Standard	50 Hz	777	668	2650	NF S 31-026 / ISO 3743 50 dBA
Cecomaf	50 Hz	686			



Cylindrée / *Displacement* : 8,8 cm³
Poids net / *Net weight* : 10,9 Kg
Charge en huile / *Oil charge* : 350 cm³
Type d'huile / *Oil type* : P.O.E /
Détente / *Expansion device* : Capillaire/Détendeur
Capillary/Exp° valve
Refroidissement / *Cooling* : Ventilé / Forced
Ventilé / Forced

Résistance à 20° C / *Windings resistances at 20° C*

Phase princ. / *Main Winding* : 6,8 Ohms
aux. / *Auxiliary Winding* : 30,2 Ohms

Intensité / *Current*

nom. / *Rated current RLA* : 2,2 A
max. / *Max current* : 3,4 A
dém. / *Start current LRA* : 10,4 A

Ap. Electrique / *Electrical equipment* : CSIR

Protecteur / *Overload* :

MST58AMN
Temporisation / *Time Check* : 7,5s - 14s / 9,5 A
T° ouverture / *Opening temp.* : 120° C
fermeture / *Closing temp.* : 69° C
Option / *optional* : T0432

Relais Intensité / *Current relay* :

MTRP0027
enclenchement / *Pick up* : 6,2A
déclenchement / *Drop out* : 5,25A
Option / *optional* : /

Condensateur dém. / *Start capacitor* : 50 µF / 260 V

Pour conduites Æ ext / *For tubing O.D.*

Aspiration <i>Suction</i>	Refoulement <i>Discharge</i>	Charge <i>Process</i>
6,35 (1/4")	4,76 (3/16")	6,35 (1/4")

Les caractéristiques données dans cette fiche technique peuvent évoluer sans avis préalable, avec les améliorations que 'TECUMSEH EUROPE' entend toujours apporter à sa production.
'TECUMSEH EUROPE', in a constant endeavour to improve its products reserves the right to change any information contained in this leaflet without prior warning.



AEZ4430Y

Tension F - 220-240V 50Hz

R134a

N° 212NS-F Ind b

Température ambiante : 35 °C
Sous-refroidissement liquide : 8,5 K
Sortie évap./gaz aspirés : 11 K

— : Courbes à 50 Hz

Température de condensation

A: 40 °C
B: 50 °C
C: 54,5 °C
D: 60 °C

