

Compresseur / *Compressor*
Code tension / *Voltage code* : F

AEZ2415Z

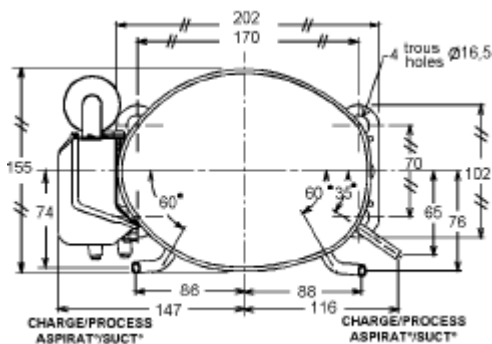
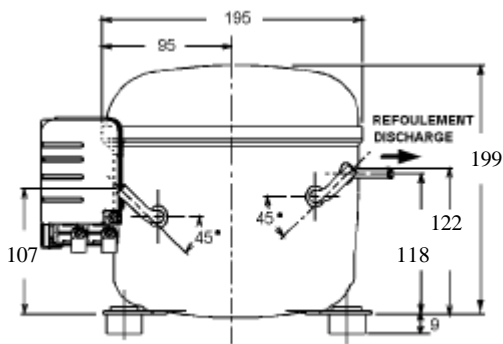
Froid commercial négatif (BP)
Low back pressure commercial application

220-240V / 50Hz - 1~

R404A

N° 122LS-F - ind c

Conditions <i>Conditions</i>	fréquence <i>frequency</i>	Prod frigorifique nominale / <i>nominal refrigerating capacity</i>			Puis. sonore <i>Sound level</i>
		Watts	Kcal/h	BTU/h	
Standard	50 Hz	355	305	1211	NF S 31-026 / ISO 3743 48 dBA
Cecomaf	50 Hz	233			



- Cylindrée / *Displacement* : 8,1 cm³
- Poids net / *Net weight* : 11,4 Kg
- Charge en huile / *Oil charge* : 350 cm³
- Type d'huile / *Oil type* : P.O.E /
- Détente / *Expansion device* : Capillaire/Détendeur
Capillary/Exp° valve
- Refroidissement / *Cooling* : Ventilé / Forced
- Résistance à 20° C / *Windings resistances at 20° C*
 - Phase princ. / *Main Winding* : 5,3 Ohms
 - aux. / *Auxiliary Winding* : 22,9 Ohms
- Intensité / *Current*
 - nom. / *Rated current RLA* : 2,2 A
 - max. / *Max current* : 3,5 A
 - dém. / *Start current LRA* : 14 A
- Ap. Electrique / *Electrical equipment* : CSIR
- Protecteur / *Overload* : MRP56AMK
 - Temporisation / *Time Check* : 7,5s - 14s / 9,4 A
 - T° ouverture / *Opening temp.* : 105° C
 - fermeture / *Closing temp.* : 61° C
 - Option / *optional* : T0599
- Relais Intensité / *Current relay* : MTRP49
 - enclenchement / *Pick up* : 8,2A
 - déclenchement / *Drop out* : 7A
 - Option / *optional* : 9660A-***-152
- Condensateur dém. / *Start capacitor* : 50 µF / 260 V

Pour conduites Æ ext / *For tubing O.D.*

Aspiration <i>Suction</i>	Refoulement <i>Discharge</i>	Charge <i>Process</i>
6,35 (1/4")	4,76 (3/16")	6,35 (1/4")

Les caractéristiques données dans cette fiche technique peuvent évoluer sans avis préalable, avec les améliorations que 'TECUMSEH EUROPE' entend toujours apporter à sa production.
'TECUMSEH EUROPE', in a constant endeavour to improve its products reserves the right to change any information contained in this leaflet without prior warning.



AEZ2415Z

Tension F - 220-240V 50Hz

R404A. N° 122LS-F Ind c

Température ambiante : 32 °C
Température entrée détendeur : 32 °C
Sortie évap./gaz aspirés : 32 °C

— : Courbes à 50 Hz

Température de condensation

A: 40 °C
B: 50 °C
C: 54,5 °C
D: 60 °C

