

Compresseur / *Compressor*
Code tension / *Voltage code* : F

AEZ2370Z

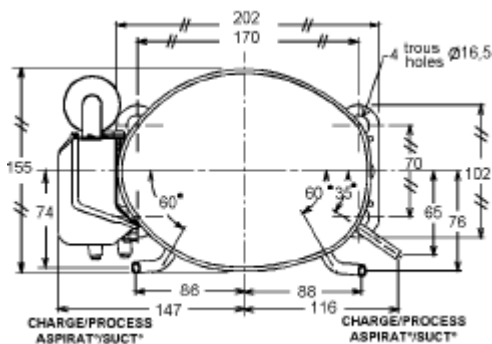
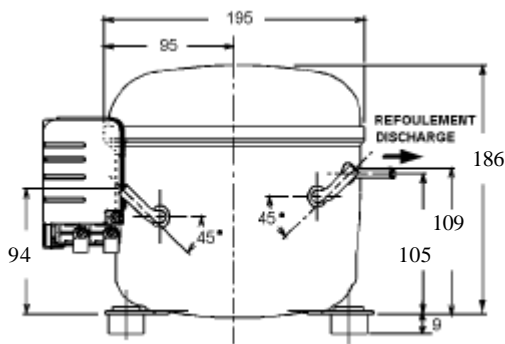
Froid commercial négatif (BP)
Low back pressure commercial application

220-240V / 50Hz - 1~

R404A

N° 122AE-F - ind b

Conditions <i>Conditions</i>	fréquence <i>frequency</i>	Prod frigorifique nominale / <i>nominal refrigerating capacity</i>			Puis. sonore <i>Sound level</i>
		Watts	Kcal/h	BTU/h	
Standard	50 Hz	172	148	587	NF S 31-026 / ISO 3743 44 dBA
Cecomaf	50 Hz	114			



- Cylindrée / *Displacement* : 4 cm³
- Poids net / *Net weight* : 9,3 Kg
- Charge en huile / *Oil charge* : 250 cm³
- Type d'huile / *Oil type* : P.O.E /
- Détente / *Expansion device* : Capillaire/Détendeur
Capillary/Exp° valve
- Refroidissement / *Cooling* : Naturel / Natural
- Résistance à 20° C / *Windings resistances at 20° C*
- Phase princ. / *Main Winding* : 11,9 Ohms
- aux. / *Auxiliary Winding* : 29,5 Ohms
- Intensité / *Current*
- nom. / *Rated current RLA* : 1,1 A
- max. / *Max current* : 1,7 A
- dém. / *Start current LRA* : 5,9 A
- Ap. Electrique / *Electrical equipment* : CSIR
- Protecteur / *Overload* : T0744
- Temporisation / *Time Check* : 2,8s - 5,2s / 9,5 A
- T° ouverture / *Opening temp.* : 125° C
- fermeture / *Closing temp.* : 61° C
- Option / *optional* : /
- Relais Intensité / *Current relay* : MTRP0139
- enclenchement / *Pick up* : 3,3A
- déclenchement / *Drop out* : 2,64A
- Option / *optional* : /
- Condensateur dém. / *Start capacitor* : 50 µF / 260 V

Pour conduites AE ext / *For tubing O.D.*

Aspiration <i>Suction</i>	Refoulement <i>Discharge</i>	Charge <i>Process</i>
6,35 (1/4")	4,76 (3/16")	6,35 (1/4")

Les caractéristiques données dans cette fiche technique peuvent évoluer sans avis préalable, avec les améliorations que 'TECUMSEH EUROPE' entend toujours apporter à sa production.
'TECUMSEH EUROPE', in a constant endeavour to improve its products reserves the right to change any information contained in this leaflet without prior warning.



AEZ2370Z

Tension F - 220-240V 50Hz

R404A. N° 122AE-F Ind b

Température ambiante : 32 °C
Température entrée détendeur : 32 °C
Sortie évap./gaz aspirés : 32 °C

— : Courbes à 50 Hz

Température de condensation

A: 40 °C
B: 50 °C
C: 54,5 °C
D: 60 °C

