

Compresseur / *Compressor*
Code tension / *Voltage code* : F

AE1412Y

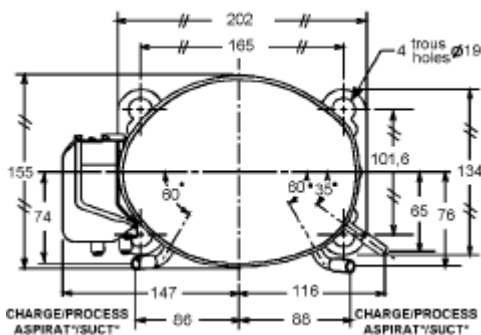
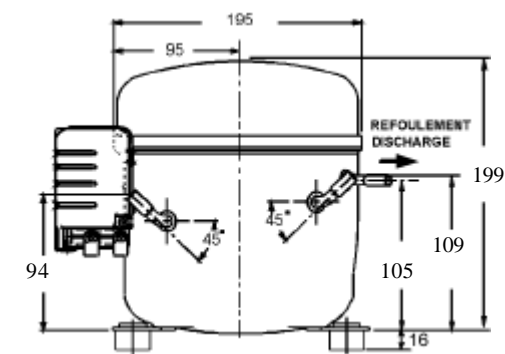
Froid domestique et froid commercial négatif (petite puissance)
Electrodomestic & small L.B.P. commercial applications

220-240V / 50Hz - 1~

R134a

N° 113NQ-F - ind b

Conditions <i>Conditions</i>	fréquence <i>frequency</i>	Prod frigorifique nominale / <i>nominal refrigerating capacity</i>			Puis. sonore <i>Sound level</i>
		Watts	Kcal/h	BTU/h	
Standard	50 Hz	306	263	1043	NF S 31-026 / ISO 3743 50 dBA
Cecomaf	50 Hz	219			



Cylindrée / *Displacement* : 14,2 cm³
Poids net / *Net weight* : 11,2 Kg
Charge en huile / *Oil charge* : 350 cm³
Type d'huile / *Oil type* : P.O.E /
Détente / *Expansion device* : Capillaire
Capillary
Refroidissement / *Cooling* : Ventilé / Forced

Résistance à 20° C / *Windings resistances at 20° C*
Phase princ. / *Main Winding* : 6,9 Ohms
aux. / *Auxiliary Winding* : 40,8 Ohms

Intensité / *Current*
nom. / *Rated current RLA* : 1,8 A
max. / *Max current* : 2,8 A
dém. / *Start current LRA* : 14 A

Ap. Electrique / *Electrical equipment* : RSIR

Protecteur / *Overload* : MRP61AMK
Temporisation / *Time Check* : 7,5s - 14s / 7,8 A
T° ouverture / *Opening temp.* : 105° C
fermeture / *Closing temp.* : 61° C
Option / *optional* : T0318

Relais intensité / *Current relay* : MTRP46
enclenchement / *Pick up* : 7,1A
déclenchement / *Drop out* : 6A
Option / *optional* : 9660B-***-145

Option / *Optional* :
Condensateur dem / *Start capacitor* : 64 µF / 260 V

Pour conduites Æ ext / *For tubing O.D.*

Aspiration <i>Suction</i>	Refolement <i>Discharge</i>	Charge <i>Process</i>
7,9 (5/16")	6,35 (1/4")	7,9 (5/16")

Les caractéristiques données dans cette fiche technique peuvent évoluer sans avis préalable, avec les améliorations que 'TECUMSEH EUROPE' entend toujours apporter à sa production.
'TECUMSEH EUROPE', in a constant endeavour to improve its products reserves the right to change any information contained in this leaflet without prior warning.



AE1412Y

Tension F - 220-240V 50Hz

R134a

N° 113NQ-F Ind b

Température ambiante : 32 °C
Température entrée détenteur : 32 °C
Sortie évap./gaz aspirés : 32 °C

— : Courbes à 50 Hz

Température de condensation

A: 40 °C
B: 50 °C
C: 54,5 °C
D: 60 °C

